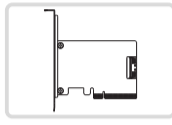
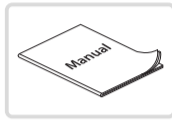


版权© ICY DOCK 中国,保留所有权利。

1 包装内容



设备



说明书



1颗 #6-32*5螺丝
用于设备安装

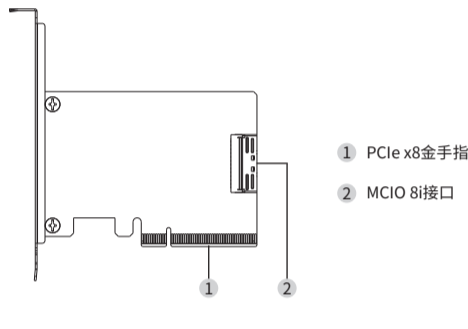


全高 / 半高 扩展槽挡板

① 注意：请使用随附的螺丝固定设备。

2 设备信息

▼ 前视图

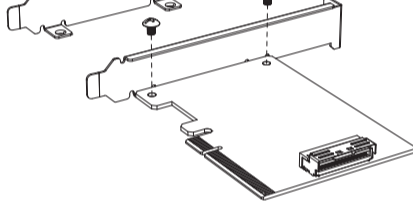


① PCIe x8金手指

② MCIO 8i接口

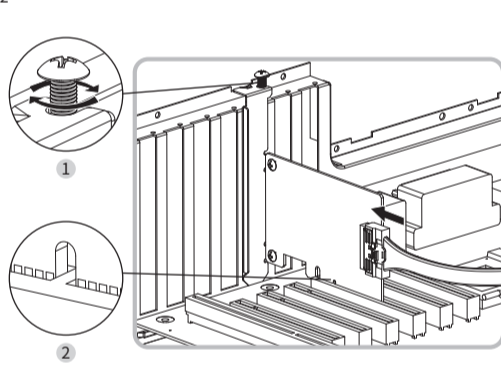
3 安装步骤

3-1



根据机箱 I/O 空间规格选择全高或半高扩展槽挡板,并使用两颗支架螺丝将其固定到转接卡上。

3-2



① 注意:

- 安全第一：在安装任何硬件之前,请确保关闭所有电源并断开连接线缆,以确保操作安全并保护设备不受损坏。
- 转接卡操作：请小心操作电路板,因为其静电较为敏感。强烈建议在接触前进行接地,以避免静电造成损坏。
- 固定转接卡：请使用随附的螺丝将设备牢固固定到位。
- 线缆操作规范：断开连接时,请轻按线缆护套以松开接口卡扣,这有助于防止对线缆或接口造成损坏。
- 设备放置：请将转接卡放置在安全的位置,远离磁场、高压环境、阳光直射及潮湿区域,以确保设备的使用寿命。

推荐使用及兼容性说明:

为确保最佳性能与兼容性,强烈建议将本转接卡与 ICY DOCK 认证的 MCIO 线缆及 NVMe 硬盘盒搭配使用。这可以最大限度地降低信号丢失或连接错误的风险,尤其是在 PCIe Gen 4/5 高速运行时。

如需查看兼容的 SSD、主控卡及硬盘盒,请访问我们的 NVMe 存储选择指南:

https://www.icydockcn.com/nvme_selection_guide.html

技术规格:

型号	MB409A5
兼容协议	NVMe
适用装置空间	1个PCIe 4.0 or 5.0 x8 / x16 扩展插槽
主机接口	PCIe 5.0 x8
输出接口	1 x MCIO 8i(SFF-TA-1016)
传输速率	PCIe 5.0 x 8最高达256Gbps
支持的操作系统	无限制
包装内容	设备、说明书、半高 I/O 挡板、螺丝
认证	CE, UKCA, RoHS, REACH
保修年限	2年



保修信息

[icydockcn.com/warranty](https://www.icydockcn.com/warranty)



产品信息

规格 · 数据表 · 常见问题解答

ICY DOCK保留更改产品规格、部件或配件的权利,恕不另行通知。