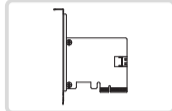


版权© ICY DOCK 中国, 保留所有权利。

1 包装内容



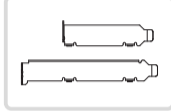
设备



说明书



1颗3#6-32*5螺丝用于设备

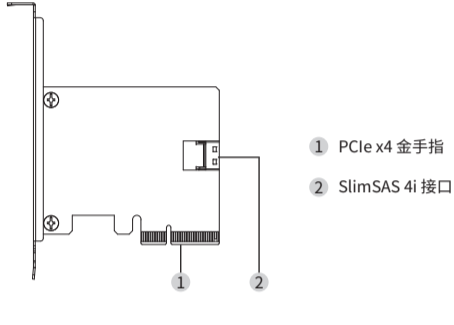


全高 / 半高扩展槽挡板

① 注意：请使用随附的螺丝固定设备。

2 设备信息

▼ 正视图

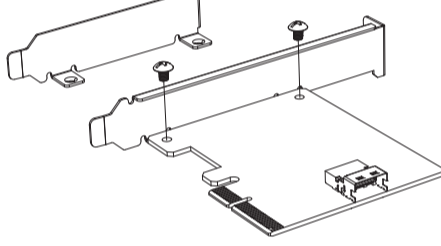


① PCIe x4 金手指

② SlimSAS 4i 接口

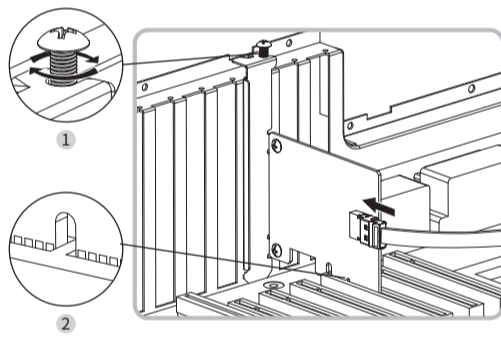
3 设备安装步骤

3-1



根据机箱 I/O 空间规格选择全高或半高扩展槽挡板, 并使用两颗支架螺丝将其固定在转接卡上。

3-2



① 注意:

- 安全第一：在安装任何硬件之前, 请确保关闭所有电源并断开连接线缆, 以确保操作安全并保护设备不受损坏。
- 转接卡操作：请小心操作电路板, 因为其静电较为敏感。强烈建议在接触前进行接地, 以避免静电造成损坏。
- 固定转接卡：请使用随附的螺丝将设备牢固固定到位。
- 线缆操作规范：断开连接时, 请轻按线缆护套以松开接口卡扣, 这有助于防止对线缆或接口造成损坏。
- 设备放置：请将转接卡放置在安全的位置, 远离磁场、高压环境、阳光直射及潮湿区域, 以确保设备的使用寿命。

推荐使用及兼容性说明:

为确保最佳性能与兼容性, 强烈建议将本转接卡与 ICY DOCK 认证的 MCIO 线缆及 NVMe 硬盘盒搭配使用。这可以最大限度地降低信号丢失或连接错误的风险, 尤其是在 PCIe Gen 4/5 高速运行时。

如需查看兼容的 SSD、主控卡及硬盘盒, 请访问我们的 NVMe 存储选择指南:

https://www.icydockcn.com/nvme_selection_guide.html

技术规格:

型号	MB408A4
兼容协议	NVMe
适用装置空间	1个PCIe3.0/4.0/5.0扩展插槽
主机接口	PCIe 4.0 x4
输出接口	1个 SlimSAS 4i (SFF-8654) 针脚定义遵循 SFF-9402 Rev 1.1 标准
传输速率	PCIe 4.0 x 4最高带宽可达 64Gbps
支持的操作系统	无限制
包装内容	设备、用户手册、半高 I/O 挡板、螺丝
认证	CE, UKCA, RoHS, REACH
保修年限	2年



保修信息
[icydockcn.com/warranty](https://www.icydockcn.com/warranty)



产品信息
规格 · 数据表 · 常见问题解答

ICY DOCK保留更改产品规格、部件或配件的权利,恕不另行通知。